

MLT-X735

FICHA TÉCNICA

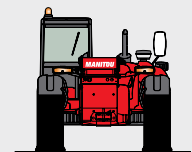
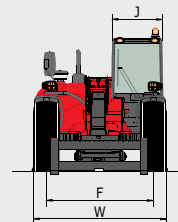
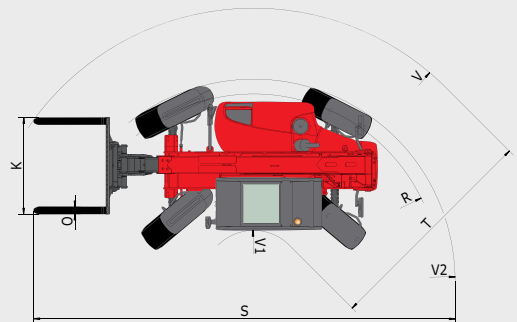
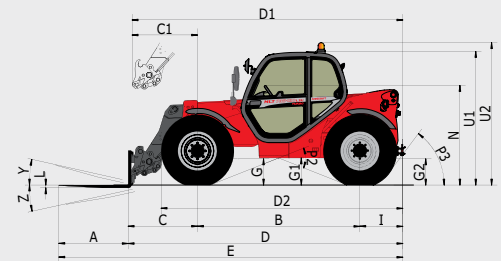
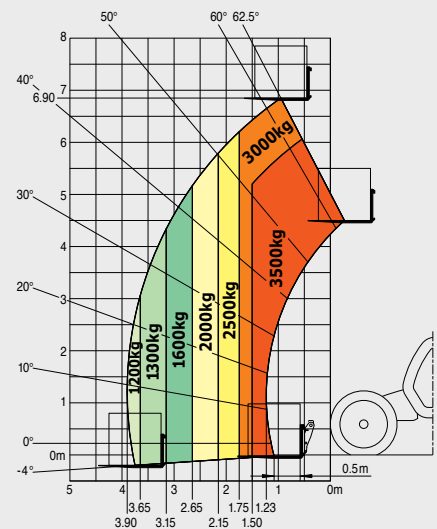


MLT-X735

	MLT-X 735 TLSU	MLT-X 735-120 LSU
	Capacidad de elevación 500 mm desde el talón de las horquillas	
	3500 kg	
	Fuerza de arranque	3600 daN 3700 daN
	Altura de elevación Tiempo: sin carga/ con carga (en s)	
	6.90 m	
	Subida	7.30/7.50 6.70/7.30
	Descenso	5.60/5.60 4.80/4.60
	Salida telescópico	8.20/8.30 7.10/7.30
	Entrada telescópico	6.60/6.80 5.70/5.50
	Volteo	3.20 2.00
	Descarga sin carga	2.70 2.30
	Neumáticos 460/70 R24	
	Horquillas Longitud x anchura x grosor 1200 x 125 x 45 mm Rotación del tablero 146°	
	Frenado freno hidráulico multidisco en baño de aceite en los puentes posterior y anterior	
	Motor PERKINS STAGE III A 1104D-44TA 1104E-44 TA	
	Cilindrada 4 cil. Turbo/4400 cm ³	
	Potencia a 2200 rev/min (ISO/TR 14396)	101 cv/74.5 kW 124 cv/91 kW
	Par máximo a 1400 rev/min (ISO/TR 14396)	410 Nm 490 Nm
	Inyección	directa
	Refrigeración	por agua
	Transmisión convertidor de par	
	Caja	Powershuttle
	Número de relaciones (delantera/trasera)	4/4
	Velocidad de desplazamiento máxima	35 km/h*
	Hidráulica 110 l/min - 270 bar 150 l/min - 270 bar	
	Bomba de pistones	cilindrada variable cilindrada variable regulada electrónicamente
	Distribuidor	DDIC
	Depósitos Aceite hidráulico 135 l Carburante 120 l	
	Peso sin carga (con horquillas) 7075 kg 7100 kg	
	Anchura total	2.40 m
	Altura total	2.30 m
	Longitud total	4.87 m
	Radio de giro (exterior ruedas)	3.77 m
	Altura libre sobre el suelo	0.44 m
	Esfuerzo de tracción con carga	hasta 8770 daN
	Ruido en el puesto de conducción (LpA)	79 dB
	Ruido en el entorno (LwA)	106 dB
	Vibración en el conjunto manos/brazos	< 2.5 m/s ²

Alcance a altura máxima: 1.03 m

Según norma EN 1459 doc. adjunto B



A	1200	D2	4165	I	789	P3	53°	V1	1310
B	2810	E	5990.4	J	980	R	3685	V2	3918.5
C	1191.4	F	1935	K	1260	S	7714.9	W	2402
C1	1287	F1	1935	L	45	T	3575	Y	12.5°
D	4790.4	G	450	N	1715	U1	2295	Z	133.7°
D1	4886	G1	435	O	125	U2	2545		
		G2	435	P2	38°	V	4885		

Esta publicación presenta la descripción de las versiones y las opciones de configuración de los productos Manitou que puede escoger como equipamiento. Los equipamientos que recoge este folleto pueden ser de serie, opcionales, o no disponibles según las versiones. Manitou se reserva el derecho, en todo momento y sin previo, de modificar las especificaciones descritas y representadas. El constructor no se hace responsable de las especificaciones de este folleto. Para más información, consulte su concesionario Manitou. Documento no contractual. Presentación no contractual de los productos. Lista no exhaustiva de las especificaciones. Los logotipos y la identidad visual de la empresa son propiedad de Manitou y no se pueden utilizar sin su autorización expresa. Todos los derechos reservados. Las fotografías y esquemas que incluye el presente folleto sólo se presentan para consulta y a título indicativo.

MANITOU BF SA - Sociedad anónima con Consejo de Administración - Capital social: 39.547.824 euros - 857 802 508 RCS Nantes

