

Carretillas  
con mástil  
frontal

**MSI 20 T/25 T**  
■ **MSI 30 T/35 T**  
*Evolution*

- Altura de elevación : 3.30 m
- Capacidad nominal : 2000/2500/3000/3500 kg
- Motor Perkins 4 cilindros : 60 cv - 44.7 kw
- Transmisión hidrostática



\* foto no contractual.

# MSI 20/25/30/35 T



## Capacidad de carga

a 500 mm (talón horquillas) :

MSI 20 T .....	2000 kg
MSI 25 T .....	2500 kg
MSI 30 T .....	3000 kg
MSI 35 T .....	3500 kg



**Altura de elevación** .....3.30 m



## Neumáticos

Delanteros .....275/70 R 22,5  
Traseros .....7.00 x 12



## Horquillas (mm)

Longitud .....1100  
Ancho x espesor.....100 x 45  
Distancia máxima entre horquillas.....1260



## Frenos hidráulicos por falta de presión



## Motor Perkins

Tipo .....404 C 22T  
Cilindros .....4 cilindros 2216 cm<sup>3</sup>  
Potencia (ISO TR 14396) .....60 cv/44.7 kw  
Par máximo : .....190 Nm a 1800 t/mn  
Inyección.....directa  
Refrigeración.....por agua



## Transmisión .....HYDROSTATICA REXROTH

Ruedas motrices .....2  
Inversor de marcha.....électro - hidráulico  
velocidad delantera y trasera .....1/1  
Velocidad de translación.....20 km/h



## Sistema hidráulico

Bomba de dirección.....125 bares/73 l/mn



## Capacidades

Sistema de refrigeración.....9 l.  
Aceite motor .....6.2 l.  
Circuito transmisión hidrostática .....95 l.  
Carburante.....73.5 l.



## Peso total (horquillas incluidas)

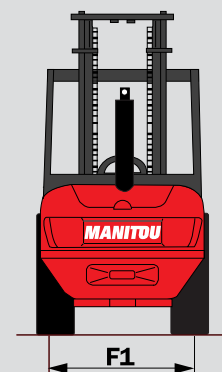
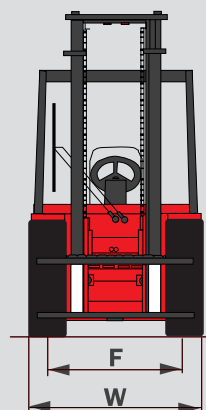
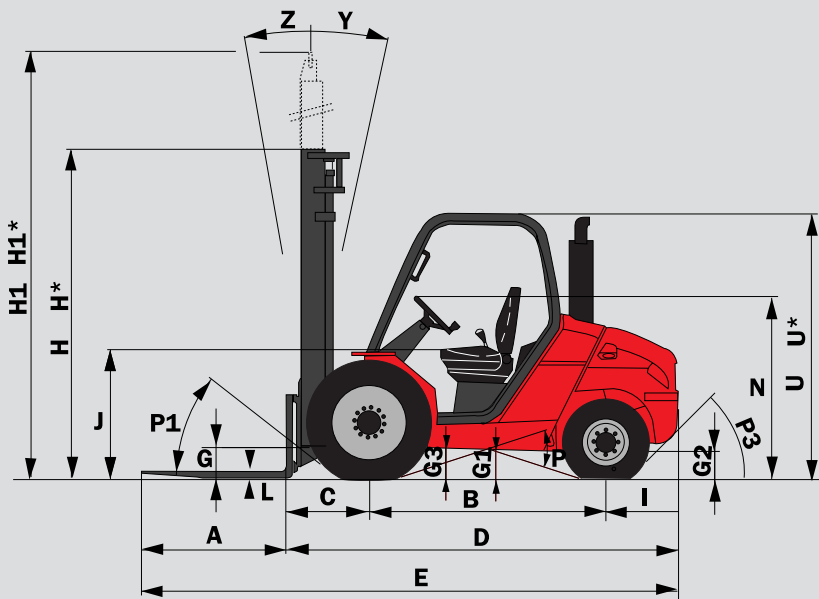
MSI 20/25/30/35 T .....33840/4150/4530/4980 kg

**Anchura total** .....1.32 m

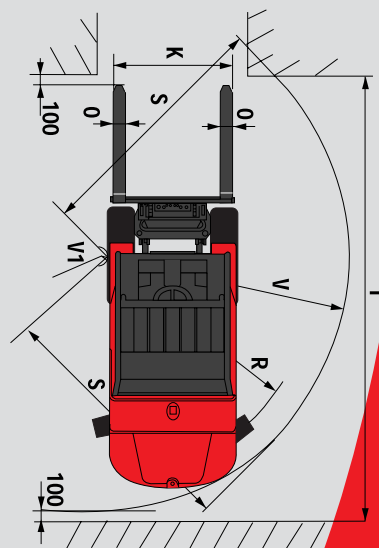
**Altura total** .....2.30 m

**Longitud total** .....4,04/4,04/4,08/4,13 m

**Distancia al suelo** .....215 mm



	MSI 20 T +BUGGIE	MSI 25 T +BUGGIE	MSI 30 T +BUGGIE	MSI 35 T +BUGGIE
A	1100	1100	1100	1100
B	1800	1800	1800	1800
C	625	625	630	630
D	2945	2945	2980	3030
E	4045	4045	4080	4130
F	1046	1046	1046	1046
F1	1102	1102	1102	1102
G	270	270	270	270
G*	240	240	240	240
G1	260	260	260	260
G1*	260	260	260	260
G2	215	215	215	215
G2*	230	230	230	230
G3	270	270	270	270
H	2300	2300	2300	2300
H*	1950	1950	2050	2050
H1	4131	4131	4193	4193
H1*	4470	4470	4500	4500
I	520	520	550	600
J	1025	1025	1025	1025
K	1260	1260	1260	1260
L	40	40	45	45
N	1450	1450	1450	1450
O	100	100	100	125
P1	49,5°	49,5°	49,5°	49,5°
P2	40,5°	40,5°	40,5°	49,5°
P3	44°	44°	40°	40°
R	2310	2310	2310	2330
S	2545	2545	2580	2590
T	4525	4525	4560	4595
U	2105	2105	2105	2105
U*	1990	1990	1990	1990
V	2600	2600	2635	2665
V1	150	150	150	100
W	1323	1323	1323	1323
Y	12°	12°	12°	12°
Z	10°	10°	10°	10°



Las características indicadas no comprometen a la empresa constructora y pueden ser modificadas sin previo aviso. Las máquinas presentadas en este documento pueden incluir ciertas opciones.

H - H1 - R = estándar  
H\*-(Triplex 3,70 m) H1\* = Option mastil

U\* = MSI 20/25 BUGGIE  
G\* - G1\* - G2\* = en carga



MANITOU B.F. S.A.

B.P. 249 - 44158 Ancenis Cedex FRANCIA  
Tel : 33 2 40 09 10 11 - Fax Departamento Exportacion : 33 2 40 09 10 97  
www.manitou.com

700314ES

