

**Pesos**

Peso operativo con cabina y cucharón (ISO 6016)	2705 kg
Masa de transporte (sin implementos)	2571 kg
Reducción de peso con cabina abierta	-118 kg
Peso adicional con orugas de acero	130 kg
Peso adicional con balancín largo	10 kg
Peso adicional por contrapeso pesado	123 kg
Presión sobre el suelo con orugas de goma	25.00 kPa

**Motor**

Marca / Modelo	Yanmar / 3TNV76-PBC (Stage V)
Combustible	Diésel
Número de cilindros	3
Cilindrada	1116 cm <sup>3</sup>
Potencia máxima a 2400 r.p.m. (ISO 14396)	14.9 kW
Par máximo a 1800 r.p.m. (SAE J1995)	66.3 Nm

**Sistema hidráulico**

Tipo de bomba	Bomba de pistones de desplazamiento variable y doble salida con bombas de engranaje
Capacidad total del sistema hidráulico	94.25 L/min
Capacidad de la bomba de pistones	67.50 L/min
Caudal auxiliar (AUX1)	53.75 L/min
Caudal auxiliar (AUX2)	20.00 L/min
Válvula de alivio auxiliar (AUX1)	180.00 bar
Válvula de alivio auxiliar (AUX2)	179.00 bar

**Rendimiento**

Fuerza de excavación, balancín (ISO 6015)	16200 N
Fuerza de excavación, balancín largo (ISO 6015)	13470 N
Fuerza de excavación, cuchara (ISO 6015)	23720 N
Empuje de la barra de tracción	29023 N
Velocidad de desplazamiento, baja	2.5 km/h
Velocidad de desplazamiento, alta	4.3 km/h

**Sistema de giro**

Giro de la pluma, izquierda	70.0°
Giro de la pluma, derecha	55.0°
Velocidad de giro	9.3 RPM

**Capacidades de fluidos**

Depósito de combustible	34.40 L
Depósito hidráulico	10.20 L

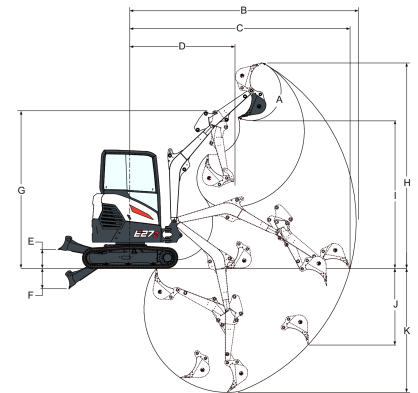
**Aspectos ambientales**

Nivel de ruido LpA (Directiva de la UE 2006/42/CE)	79 dB(A)
Nivel de ruido LWA (Directiva de la UE 2000/14/CE)	93 dB(A)
Vibración en la totalidad del cuerpo (ISO 2631-1)	0.18 ms <sup>-2</sup>
Vibración en mano/brazo (ISO 5349-1)	0.51 ms <sup>-2</sup>

**Equipamiento de serie**

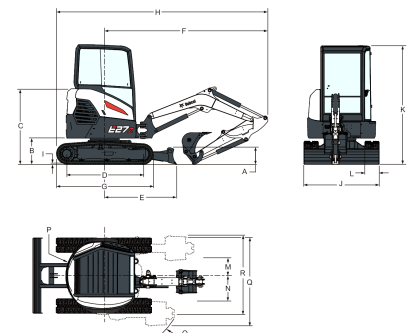
Hoja dózer de 1550 mm	Bocina
Orugas de goma de 300 mm	Control hidráulico auxiliar proporcional de botón y de compensación de giro de la pluma
Sistema hidráulico auxiliar de doble acción ajustable (AUX1) con acopladores rápidos	Cinturón de seguridad plegable
Conmutador de desconexión de batería	Asiento con suspensión con respaldo alto
Función de flotación de la hoja	Compartimento de almacenamiento
Preparado para pulgar hidráulico	Cabina abierta TOPS/ROPS/FOPS *1
Bloqueos de la consola de mando	Desplazamiento de dos velocidades con cambio automático
Porta-tazas	Enganche de cuatro puntos de la estructura superior
Bloqueo de dirección doble	Luz de trabajo (pluma)
Monitor del motor y el sistema hidráulico con parada	Separador de agua
Pedales de desplazamiento ergonómicos y plegables	Garantía: 24 meses o 2.000 horas (lo que ocurra primero)
Alarma de advertencia de combustible completo	

1. Estructura protectora contra el vuelco longitudinal (ROPS) – Conforme a ISO 3471 Estructura protectora antivuelco (TOPS) – Conforme a ISO 12117 Estructura protectora contra la caída de objetos (FOPS) – Conforme a ISO 3471

**Perímetro de trabajo**


Values marked with \* - Long dipperstick

(A)	185.0°	(G)	3247.0 mm
(B)	4644.0 mm	(H)	4230.0 mm
(B*)	4931.0 mm	(H*)	4430.0 mm
(C)	4518.0 mm	(I)	3043.0 mm
(C*)	4814.0 mm	(I*)	3243.0 mm
(D)	2131.0 mm	(J)	1567.0 mm
(D*)	2135.0 mm	(J*)	1818.0 mm
(E)	385.0 mm	(K)	2547.0 mm
(F)	420.0 mm	(K*)	2847.0 mm

**Dimensiones**


(A)	319.0 mm	(J)	1550.0 mm
(B)	539.0 mm	(K)	2438.0 mm
(C)	1540.0 mm	(L)	300.0 mm
(D)	1543.0 mm	(M)	565.0 mm
(E)	1462.0 mm	(N)	773.0 mm
(F)	3343.0 mm	(O)	1726.0 mm
(G)	1965.0 mm	(P)	785.0 mm
(H)	4325.0 mm	(Q)	1808.0 mm
(I)	21.0 mm	(R)	1599.0 mm

**Opciones**

Cabina con paquete de confort (asiento susp. de tela y pantalla Deluxe)	Alarma de desplazamiento
Paquete A-SAC (líneas de acoplador de inclinación, pantalla Deluxe)	Radio AM/FM MP3
Paquete de manejo de objetos (válvulas, OWD, ojal de elevación)	Luces halógenas adicionales
Cabina TOPS/ROPS/FOPS	Conjunto de luces LED
Balancín largo	Girofaro
Contrapeso pesado	Conjunto de aplicaciones especiales
Orugas de acero	Retrovisores I/D
Retorno eléctrico directo al depósito AUX1	Abrazadera con válvula AUX1
Circuito hidráulico AUX2	Acopladores Klac D y MS03
	Agarre de los pasadores hidráulicos Bobcat
	Conjunto de pistola engrasadora (pistola + soporte en máquina)

AUX1/AUX2/Drenaje en el balancín	Paquete confort más cabina (asiento calefactado, pantalla Dlx)
Kit de válvulas del cucharón (AUX3)	Paquete de demolición (balancín y cubiertas de cilindros)
Conductos del acoplador hidráulico (AUX5)	Acoplador de inclinación HS03 con ojal de elevación
Conducto de drenaje del cárter	
Ralentí automático	
Interruptor de arranque sin llaves	